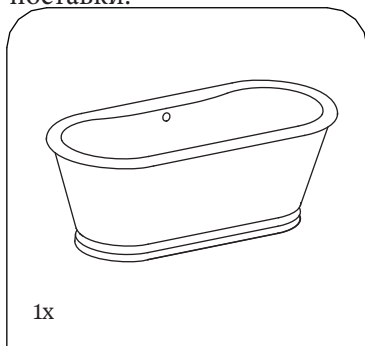


Детали, входящие в комплект поставки:



Важно

- Сняв упаковочные материалы с ванны, тщательно проверьте ее и убедитесь в отсутствии повреждений.
- Проверьте, все ли необходимые детали находятся в комплекте поставки.
- Сборку ванны следует проводить, подстелив под нее защитный материал, во избежание повреждений поверхности.
- Не рекомендуется снимать прежнее оборудование, пока вы не распакуете и не проверите новое изделие.
- Перед установкой ванну следует хранить в безопасном месте, во избежание повреждений.
- Все установочные процедуры должен проводить квалифицированный специалист с соблюдением сантехнических норм.
- Данное изделие необходимо поднимать вдвоем - с соблюдением техники безопасного подъема тяжестей.
- Данное руководство не содержит информации по установке слива; окончательное решение этого вопроса должен принимать квалифицированный специалист.

Уход

Внешняя часть ванны выполнена из никелированной нержавеющей стали.

Мыть ванну следует водой или мягким моющим средством, вытирать мягкой тканью. Не используйте чистящие средства, содержащие соляную кислоту или едкие вещества, а также абразивные средства или материалы.

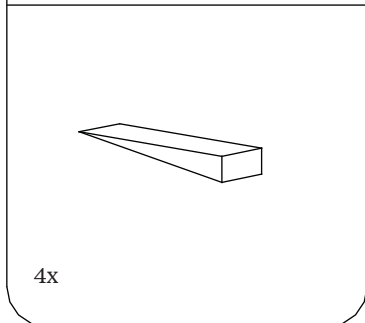
Проводите установку, следуя инструкции.

Ежедневный уход

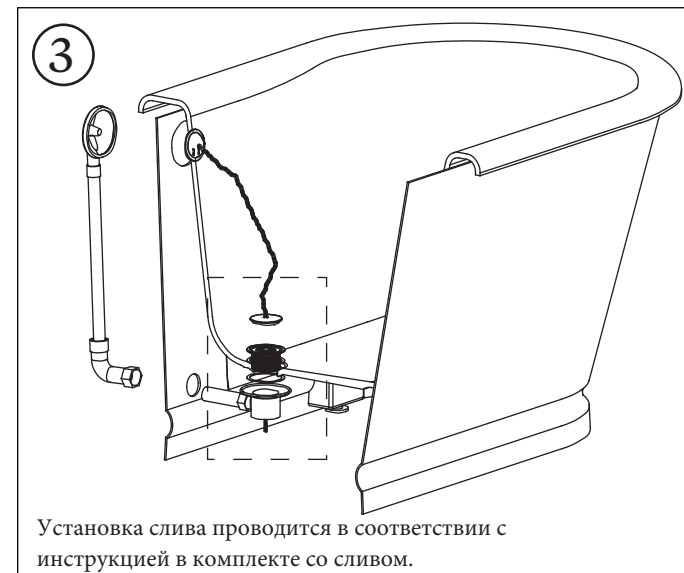
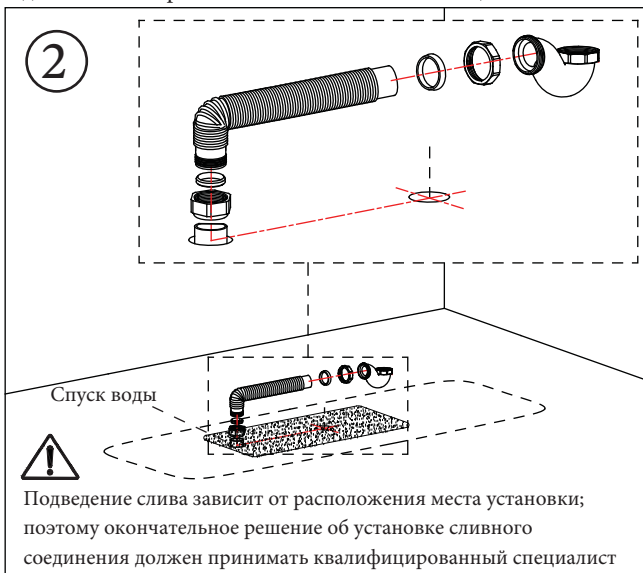
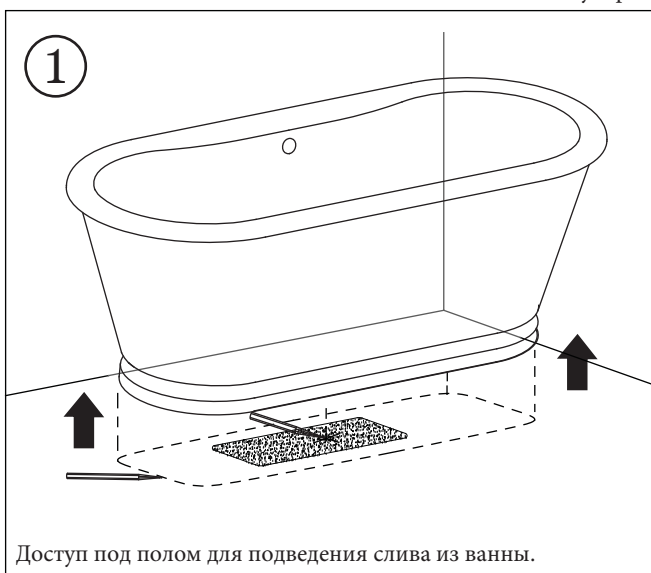
Рекомендовано неабразивное чистящее средство для ванны.

Предупреждение

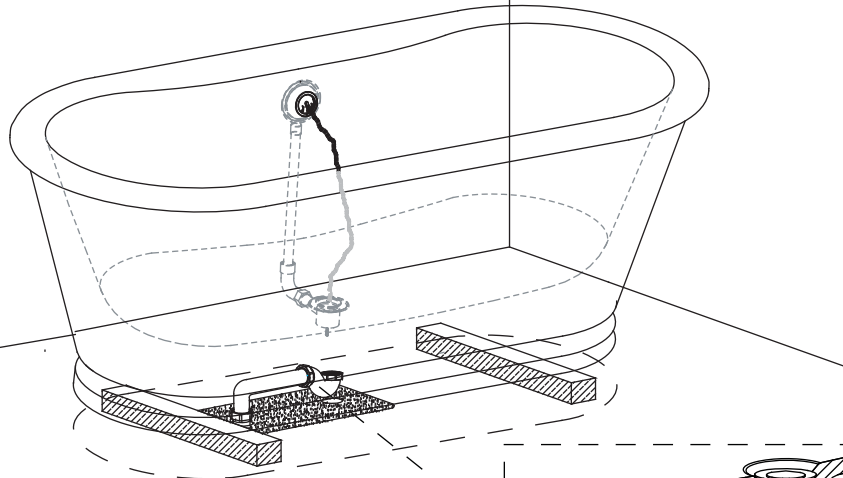
Не используйте чистящие/отбеливающие средства для унитазов, они могут повредить вашу ванну. Также не рекомендуется наносить краску для волос над ванной, поскольку, при попадании на поверхность она может изменить цвет ванны.



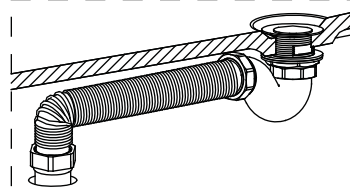
Впишите сюда идентификационный номер вашей ванны и сохраните на случай возникновения какой-либо проблемы.



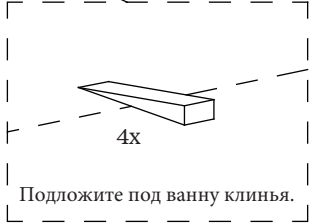
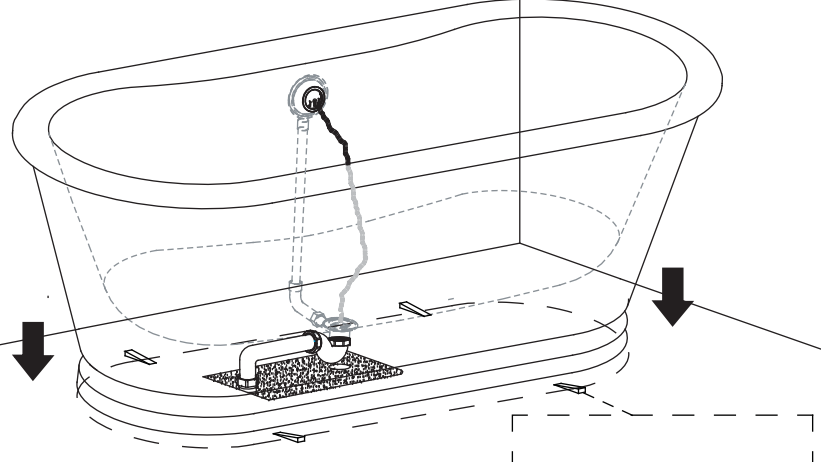
4



Поставьте ванну на два деревянных блока над сливными соединениями. Подсоедините слив. Наполните ванну водой.

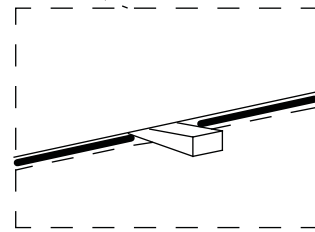
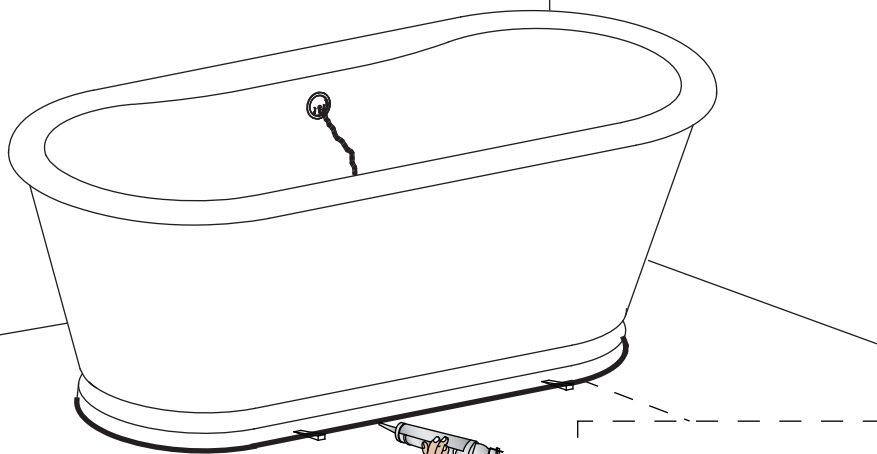


5

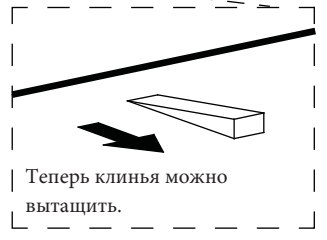
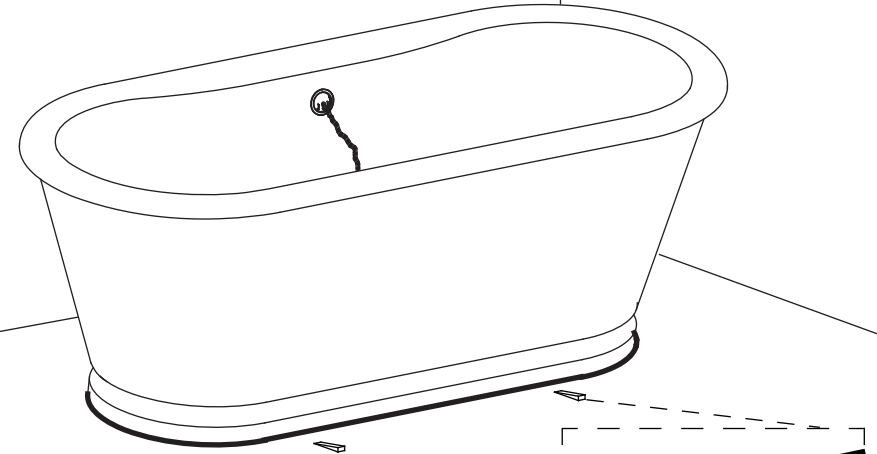


Подложите под ванну клинья.

6



7



Теперь клинья можно вытащить.