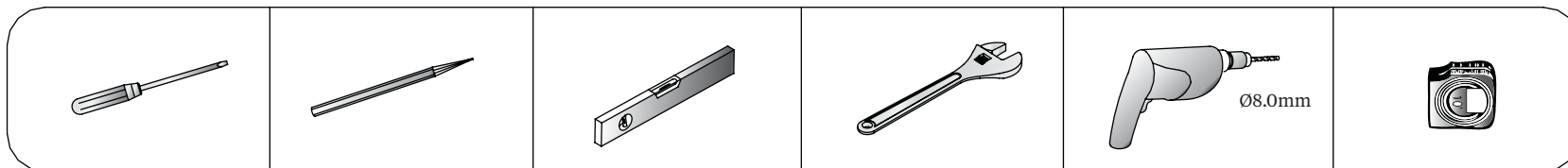
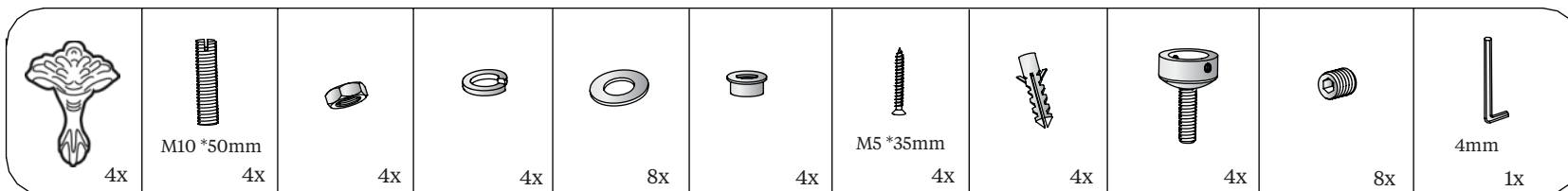




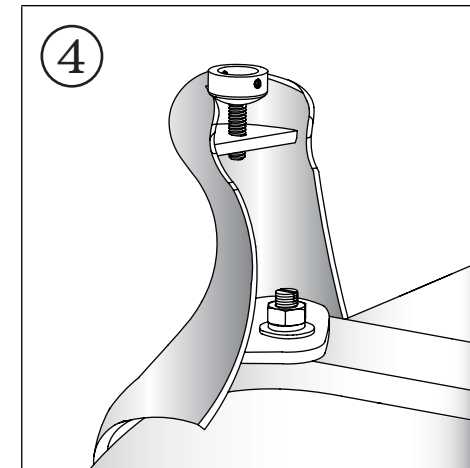
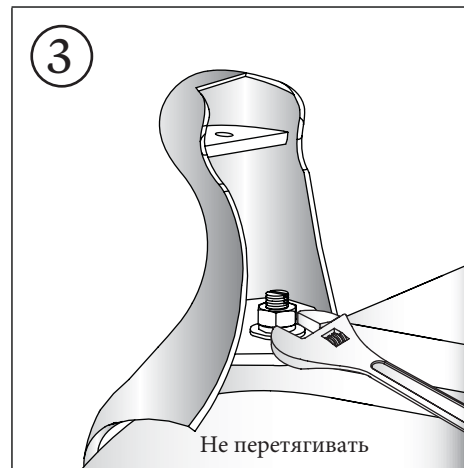
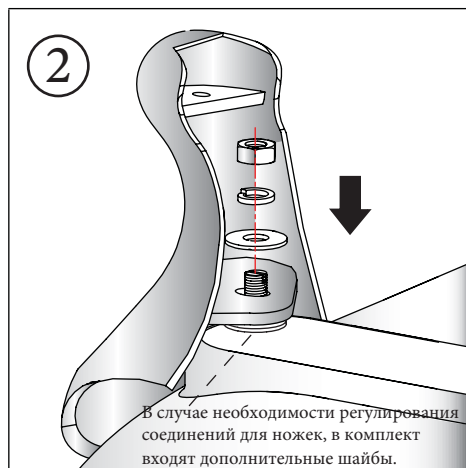
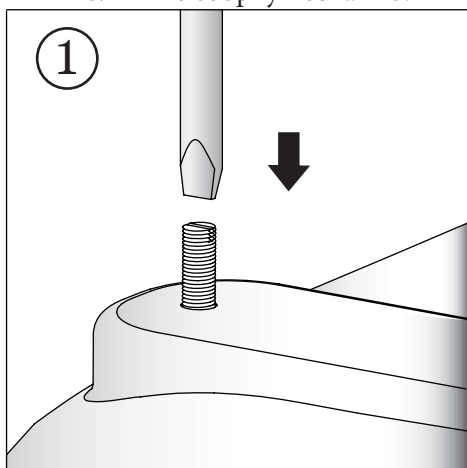
## Необходимые инструменты:

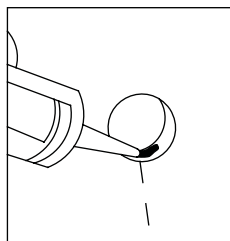
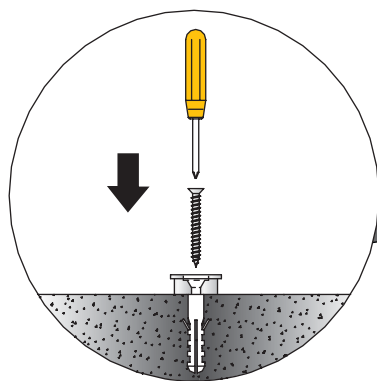
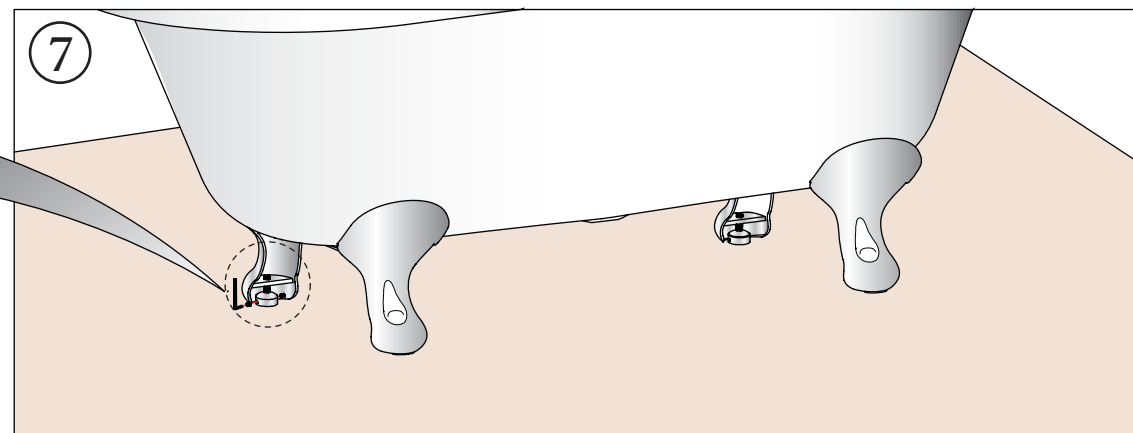
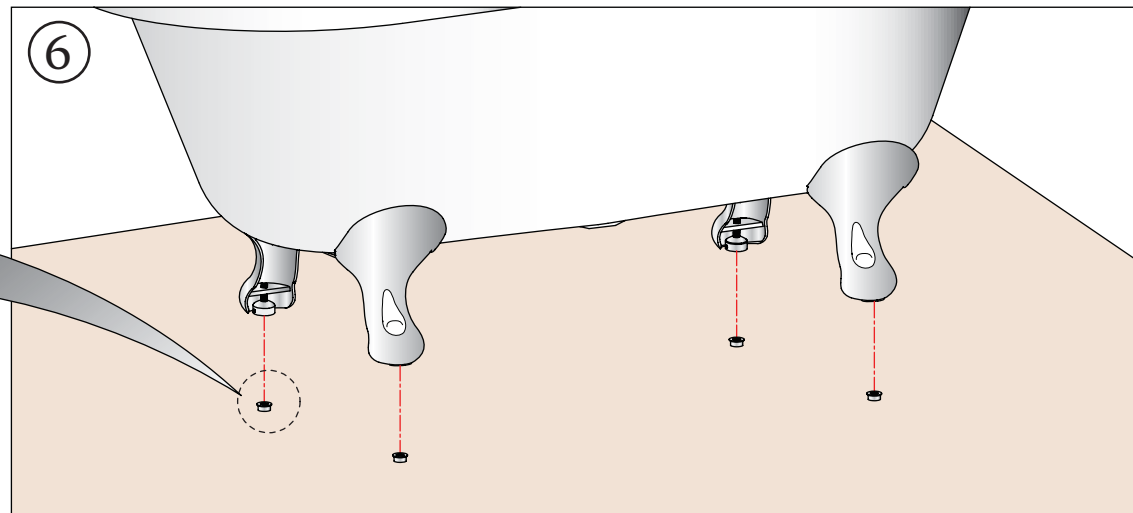
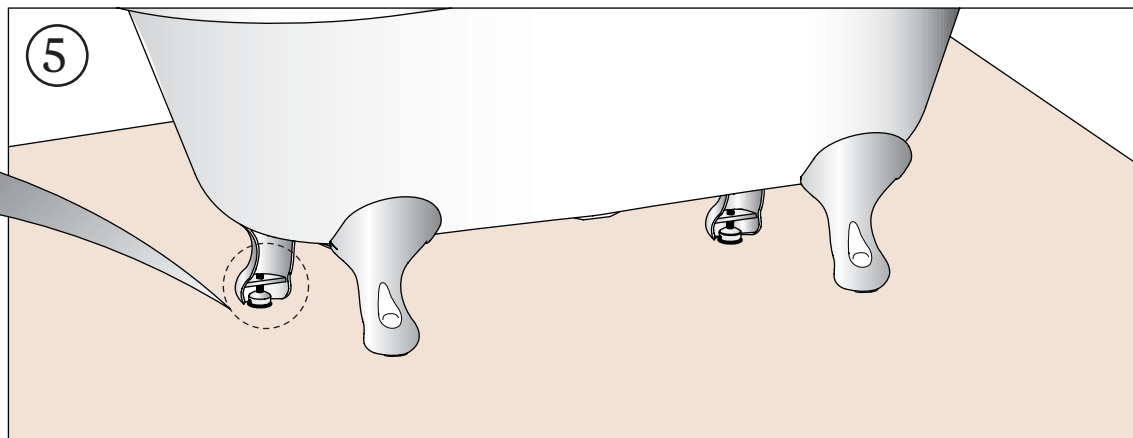
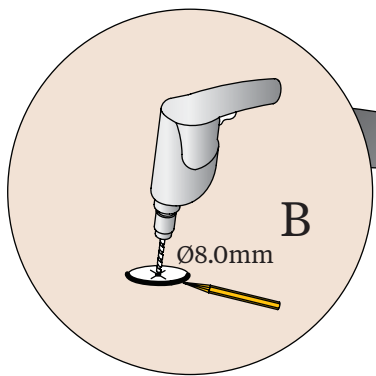
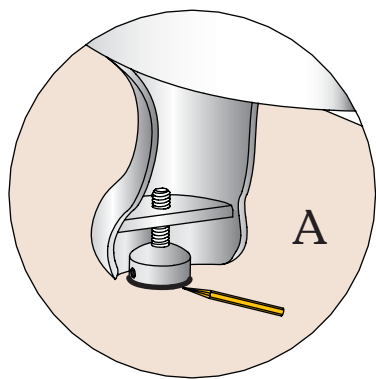


## Детали в комплекте:



- Перед установкой проверьте, все ли детали в комплекте.
- Собирать ванну следует на защитном коврик, чтобы избежать повреждений ее поверхности.
- Изображение ванны приведено ниже для примера, а ножки подходят ко всем ваннам.
- Данное изделие необходимо поднимать вдвоем - с соблюдением техники безопасного подъема тяжестей.
- Данное руководство не содержит информации по установке слива; окончательное решение этого вопроса должен принимать квалифицированный специалист.
- Выполняйте сборку поэтапно.





Когда ванна будет стоять на своем месте, готовая к соединению с трубами подвода воды, рекомендуется установить в ней слив и перелив. Перед этим необходимо нанести силиконовый герметик на внутренние части слива и перелива для полной изоляции от воды. См. рисунок ниже